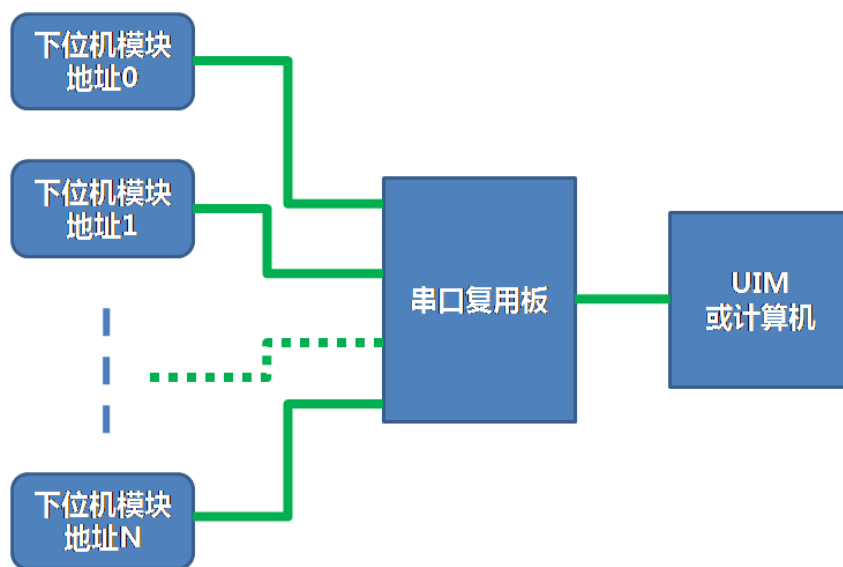


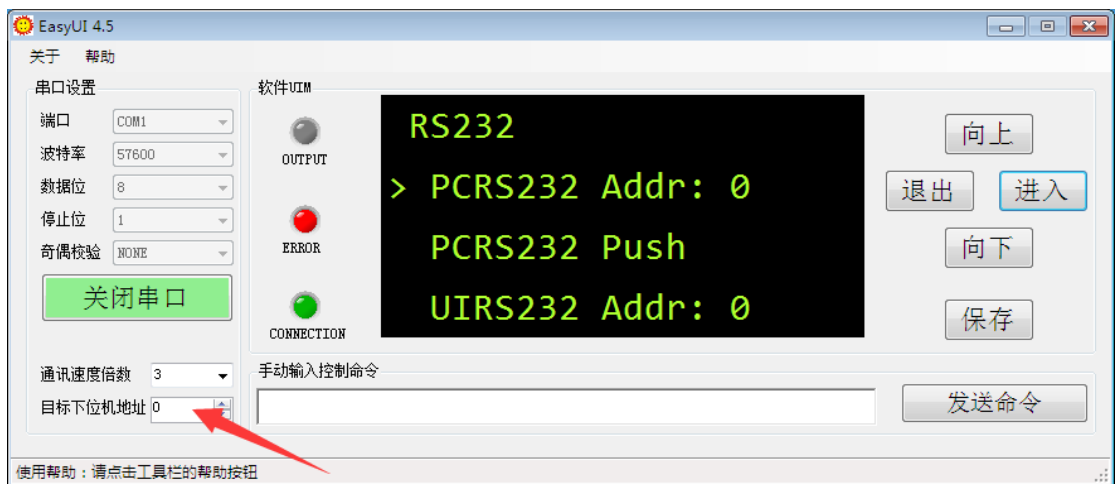
1. 某些时候，实际项目可能需要 1 个串口来控制多个温控器。比如只有 1 个计算机，却需要控制数个温控器；又比如，只有 1 个手持用户接口模块 UIM，却需要同时控制多个温控器。
2. 我们的温控器的串口有地址机制，支持 1 个串口控制多个温控器。
3. 我们的上位机软件 EasyHost、EasyUI、新版 UIM 均支持该功能。
4. 原理：1 个多温控器系统，有多个下位机（温控器），有 1 个上位机（计算机或 UIM），通过连接线把计算机和温控器都连接起来，组成了 1 个通讯网络；每个温控器都有 1 个地址标识温控器；计算机或 UIM 每次发送命令都可以附加 1 个地址信息；每个温控器收到该命令后，都比较该地址和自身地址是否吻合，如果吻合则响应上位机发送的命令。



5. 实现多下位机并联需要三个步骤：
  - a) 单独给每台下位机所使用的串口设置地址，每台的地址要不相同。
  - b) 硬件连接。因为是采用 RS232 通讯，所以通讯线不能直接并联，需要做一定的处理。
  - c) 用上位机软件控制多个下位机。需要在上位机软件里设置每个地址的下位机型号。

## 6. 步骤一、温控器地址设置：

- a) 默认状态：温控器出厂时，自身地址默认为 0；我司软件和 UIM 的默认通讯目标地址也是 0，因此通常情况下（即 1 个计算机只控制 1 个温控器的情况），用户无需修改任何地址设置，即可正常使用温控器。
- b) 如果要进行 1 个串口控制多温控器，则首先要单路连接每台温控器，先进行各自的地址设置。
- c) 除了第一台温控器外，请将其它要并联的温控器的自身地址设置到 1 至 254 之间，每台温控器的自身地址要设定成不相同；建议地址数字尽量连续：比如要控制 8 个温控器，其地址最好分别设为 0~7。
- d) 设置地址要使用软件 EasyUI，或者使用手持用户接口模块 UIM。它们的界面和操作类似，详细操作方法请看它们的手册。这里只讲应用。连接上温控器后，进入 RS232 目录，会看到如下的菜单。

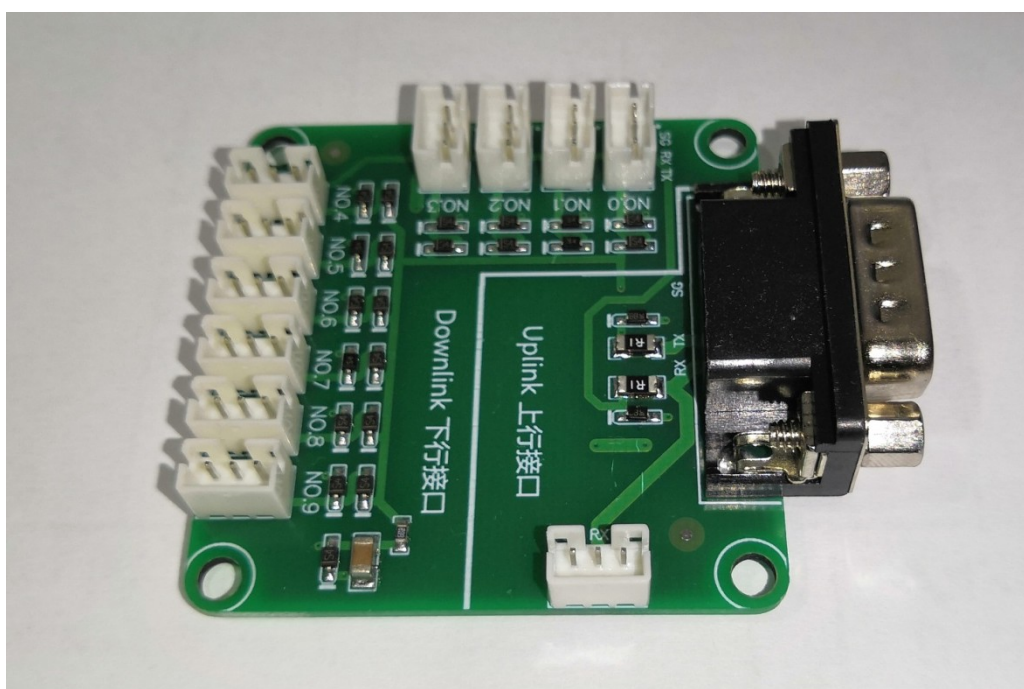


- e) 一般温控器上有两个串口。PC RS232 Addr 指的是温控器的串口 PCRS232 的地址；UI RS232 Addr 指的是温控器的串口 UIRS232 的地址。使用哪个串口就设置哪个串口的地址。假设要修改 PC RS232 地址，则修改菜单 RS232 > PCRS232 Addr。
- f) 如果正在使用 PC RS232 口进行通讯，则改变 PC RS232 Addr 的值会导致连接断开；此时在 EasyUI 软件中的左下角把“目标下位机地址”改成刚才的新设地址，则可以恢复通讯。比如，当地址被设成 1 后，软件通讯断开；单击“目标下位机地址”设成 1，通讯恢复，继续完成保存设置的操作。UIM 类似，使用组合键更改目标地址。

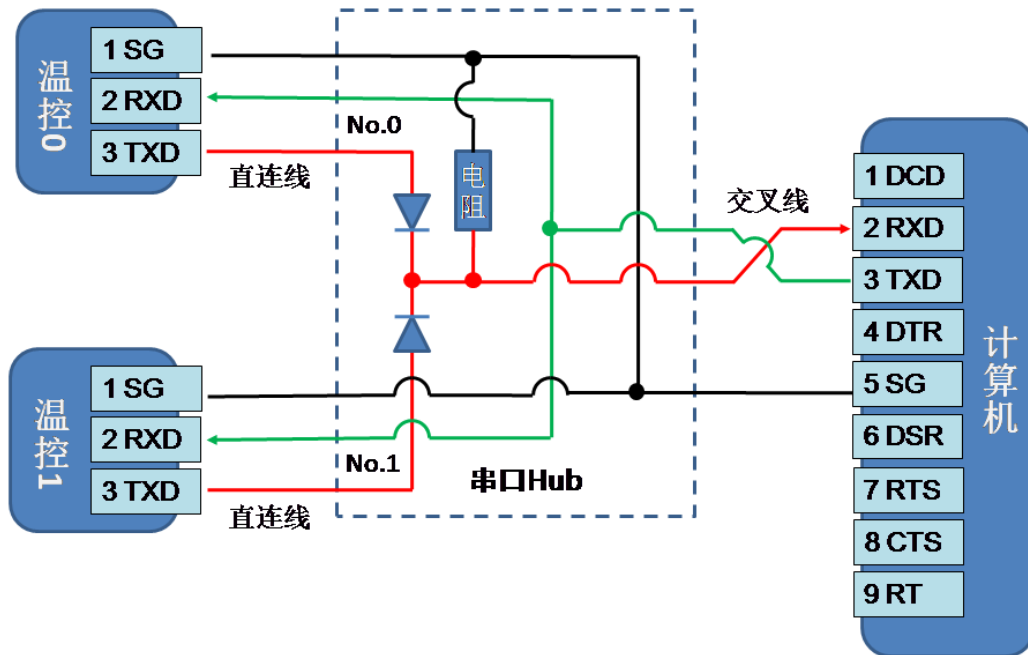
- g) 设置完成后，要保存自身地址设置（软件中，用光标选中该参数，然后长按左键 3 秒或者点击右侧保存菜单）

7. 步骤二、硬件连接：

- a) 设置完地址信息后，请关闭软件和电源，断开串口连接；准备好所有温控器。
- b) 温控器的其它连接不变，只改变串口连接。
- c) 利用我司的串口复用器（相当于计算机网络中的 hub 集线器的功能）连接串口。



- d) 第一步连接 Hub 和下位机：用 3 针直连线把温控器的 PCRS232 接口分别接到 Hub 上标识为 No.X 的插座上。
- e) 第二步连接计算机和 Hub：把配件计算机连接线的 3 针插头插入到复用器的 PC RS232 插座上，计算机连接线的另外一端连接计算机。
- f) 注意：为了实现串口通讯，配件计算机连接线内部实现了 RXD 和 TXD 交叉；因此如果不用配件计算机连接线，而是使用双端 DB9 母头的标准串口线，则需要选择交叉线，而不是直连线。

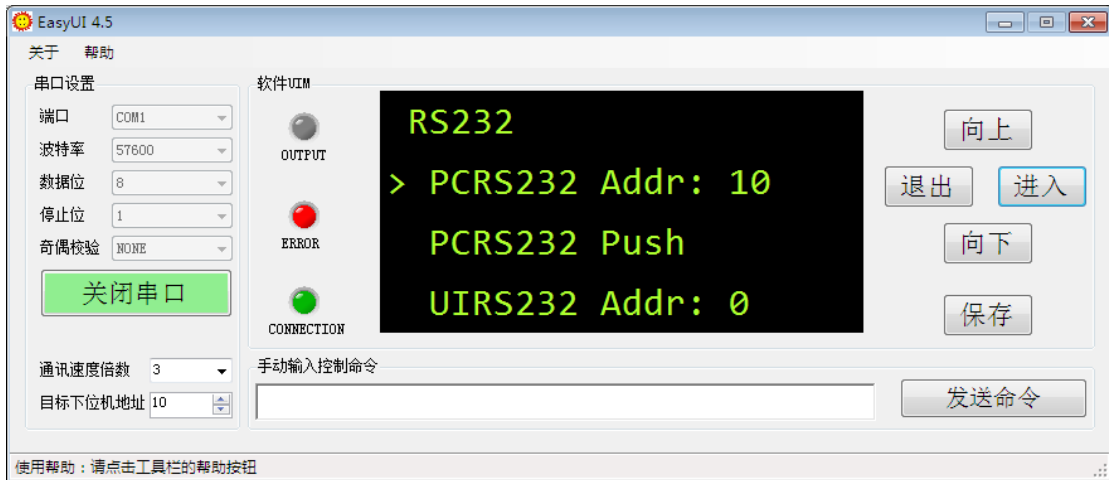


#### 8. 步骤三、通讯：

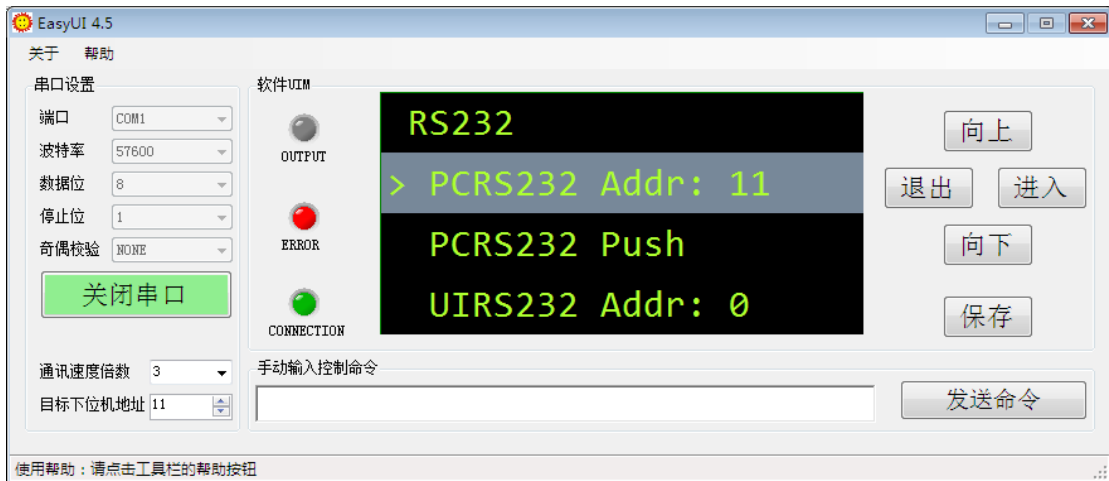
- a) 正确硬件连接温控器后，可以通过计算机来控制多个温控器；
- b) 每一台温控器都要供电，不供电的温控器无法参与通讯。
- c) EasyCom 软件：
  - i. 使用 EasyCom 软件相当于手动发送控制命令。
  - ii. 在原本的控制命令后附加“@”符号和地址。比如，欲询问地址为 2 的温控器的实际温度，可以发命令如下“TC1:TCACTUALTEMP?@2”，系统会把“2”当成目标地址，然后自身地址为“2”的温控器即会响应该命令，并且回复结果。通讯命令的详细格式，请参考我司串口通讯协议。
- d) EasyUI 软件，具有目标串口地址设置功能，通过设置不同的目标下位机地址，可以自动和不同的温控器通讯。
- e) EasyHost 软件，具有目标串口地址设置功能，通过设置不同的目标串口地址，可以同时和多个温控器通讯。具体方法见该软件的用户手册。

9. EasyUI 示例：2 个温控器的 PC RS232 分别设置为 10 至 11，硬件连接好后，开启软件 EasyUI。

a) 如果“目标下位机地址”选择为 10，则 PC RS232 的地址为 10 的温控器被连接。



b) 如果“目标下位机地址”选择为 11，则 PC RS232 的地址为 11 的温控器被连接。



## 10. EasyHost 示例。

a) EasyHost 软件支持多温控器的控制，更方便直观。具体方式，可以查看 EasyHost 软件的使用说明书（单击菜单栏的帮助菜单）。



## 11. UIM 控制多下位机:

- 通过 UIM 或者 EasyUI 单独设置温控器的 UI RS232 Addr。
- 通过我司提供的 UIRS232 串口复用器连接串口。
- UIM 通过组合键“退出键+旋钮”，可以设置欲通讯的地址。

## 12. 复用器硬件原理（该部分仅供需要自己制作复用器的用户参考）:

- 温控器不会主动向计算机发送任何信息，只在上位机询问后才会响应；在通讯不频繁的情况下，属于一种半双工通讯。
- 温控器的 TXD 输出默认电平为负电压；因此只能使用或门。
- 完成温控器并联的硬件连接：多台温控器的 TXD 需要使用**或门**之后，再和计算机的 RXD 相连；可以采用的简易方法是，每台温控器的 TXD 单独串联 1 个二极管：温控器的 TXD 接 1 个二极管的正极，然后二极管的负极接计算机的 RXD；
- 串联的二极管要求节电容小，正向电压小，反向耐压至少要大于 30V；
- 计算机的 RXD 接 10k 电阻连接到负电压（-5~-12V），可保证符合标准的 RS232 电平；通常，计算机的 RXD 接 10k 电阻连接到计算机的地，也能够被大部分的 RS232 芯片所接受，但是不符合 RS232 电平标准；
- 计算机的 TXD 直接连接到每台温控器的 RXD。

- g) 注意：这种方法有局限性。通常的 RS232 芯片的输入阻抗约 3kohm 至 7kohm，输出阻抗约 300ohm。当下位机并联太多，导致 RXD 的输入阻抗足够小时，计算机输出的信号可能无法被下位机识别。

