

通用显示模块 UIM 数据手册



我司的产品一个最主要的特点就是产品的参数可以设置。大多数情况下，可以通过电脑连接产品的串口，用上位机软件进行设置。

有时，不方便连接电脑，因此需要 1 个无电脑的方案。通用显示模块 UIM 可以完成该功能。为了实现该功能，我们的产品几乎都提供 1 个基本的菜单系统，UIM 可以显示该菜单。

菜单内容是由具体的产品决定的，UIM 只负责显示和接受用户的按键消息，因此 UIM 是通用的，显示内容由具体的产品决定。

操作说明

UIM 含有 LCD 液晶屏，LED 指示灯，旋钮，按键。

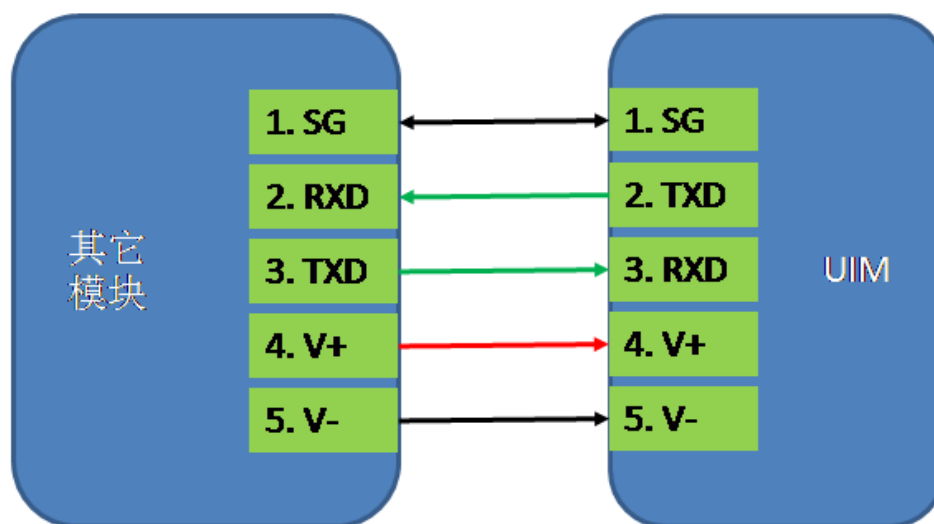
LCD 液晶屏显示菜单；

LED 指示灯显示状态；

通过旋钮+按键，用户可以选择不同的菜单行，修改被选中菜单的参数值。具体方法见用户手册。

接口说明

UIM 通过串口和我司的其它产品相连。采用 5 针 PH2.0 接口, RXD 和 TXD 已经交换了顺序, 所以可以和下位机直连。包装里提供 1 根 5 针直连排线, 直接连接 UIM 和其它模块的 UI RS232 插座即可。



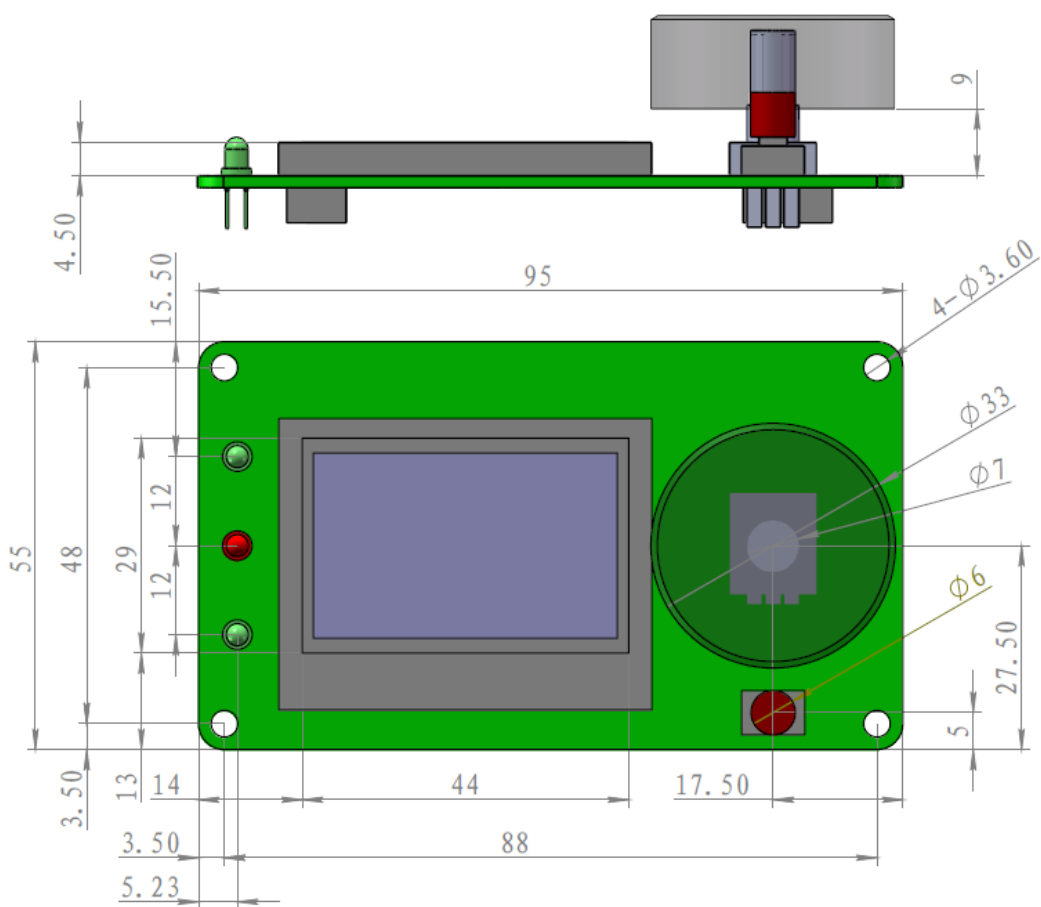
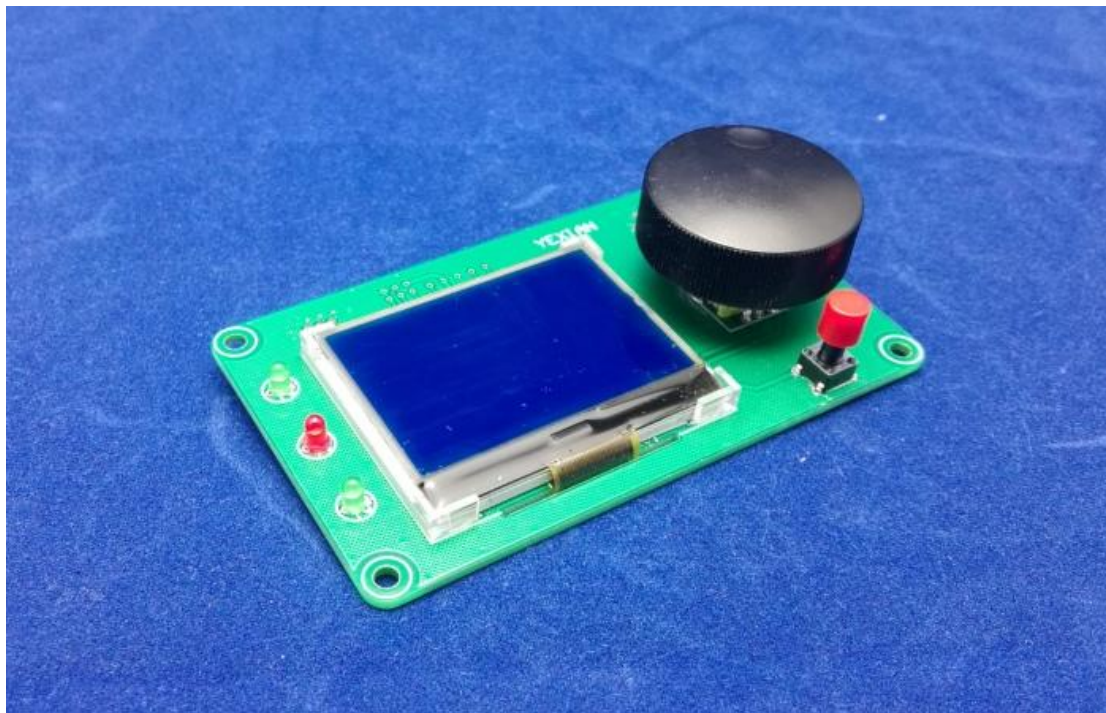
UIM 的三种外观

UIM 内部是一样的, 为了方便不同的使用场合, 有三种外观形式

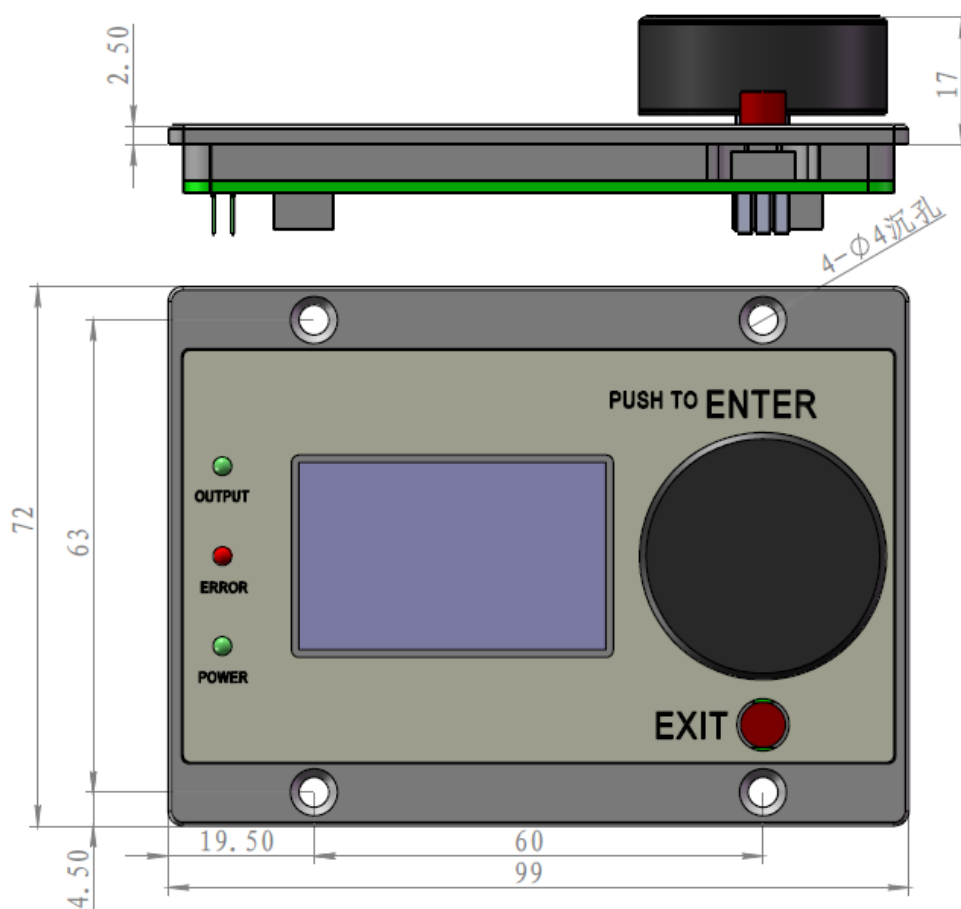
	外观特点	适用场合
UIM-1.8	裸板	用户自己想办法安装
UIM-1.8-A*	带一个 ABS 安装板	通过面板安装, 非常方便
UIM-1.8-B	带 1 个塑料外壳	手持使用

注*: ABS 安装板并未考虑 EMI/EMC, 因此如用户有 EMI/EMC 要求, 建议买裸板配合机箱 EMI/EMC 设计。

UIM-1.8



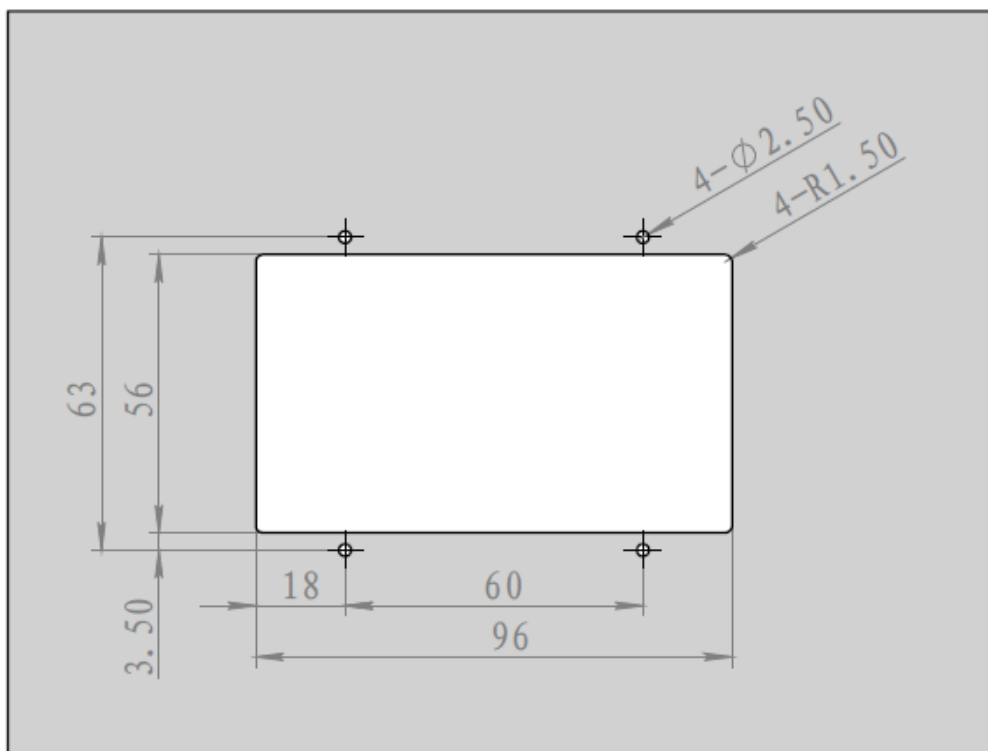
UIM-1.8-A



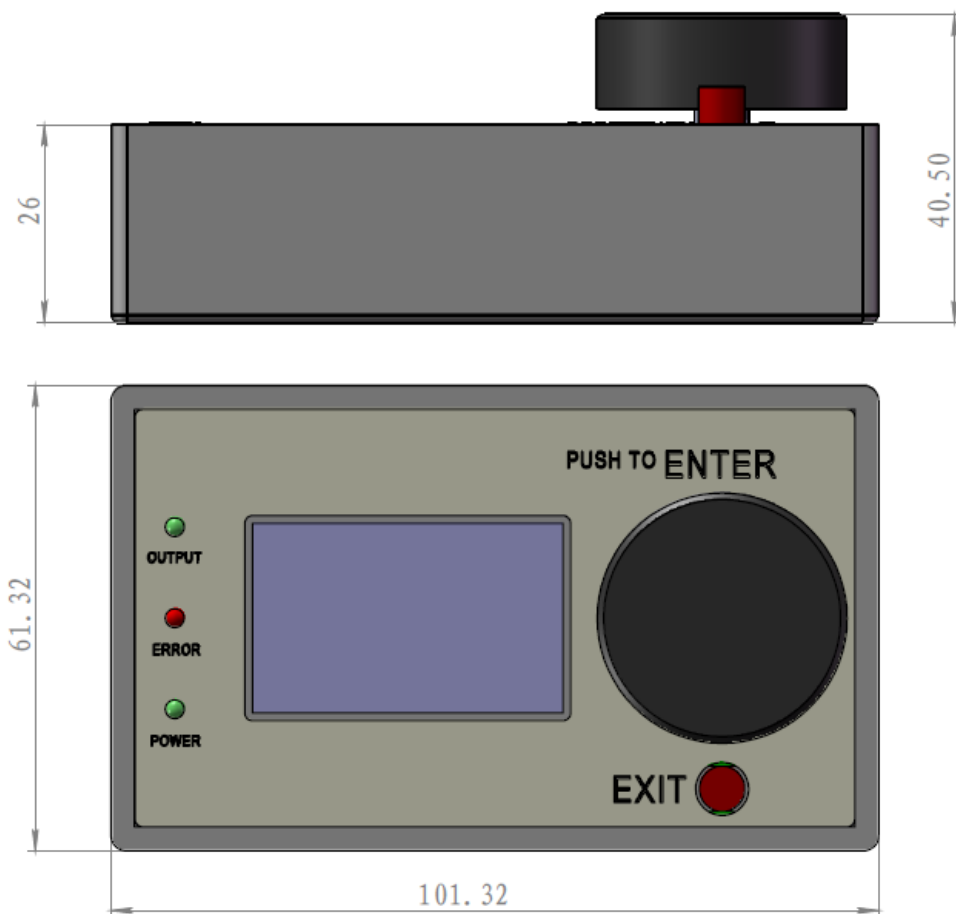
安装效果如下：



机箱面板上打孔方式如下，四个安装孔为 2.5mm，可以用 M3 沉头自动螺钉直接把 UIM 安装在面板上：



UIM-1.8-B



接口参数

	值	单位
RXD 输入电压	±15	V
TXD 输出电压	±5.4	V
通讯速率	57600	
V+允许输入电压	4.5~13.2	V

串口参数

RS232	值
数据位	8
停止位	1
奇偶校验	NONE
串口波特率	57600