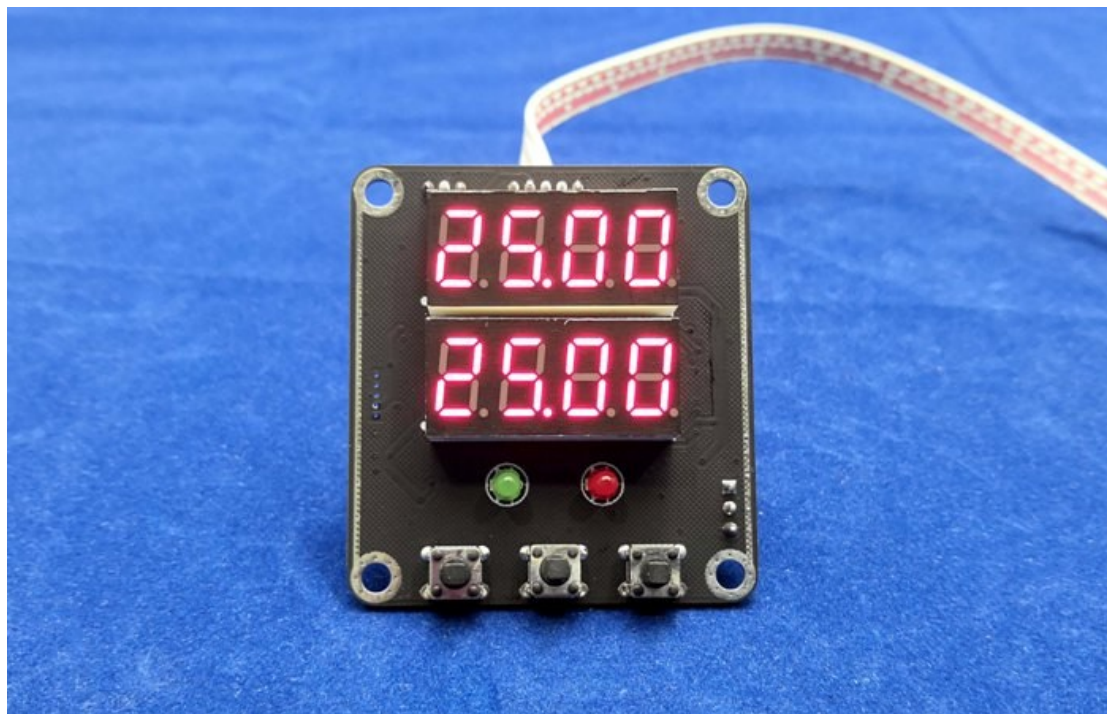


# UIME 数据手册



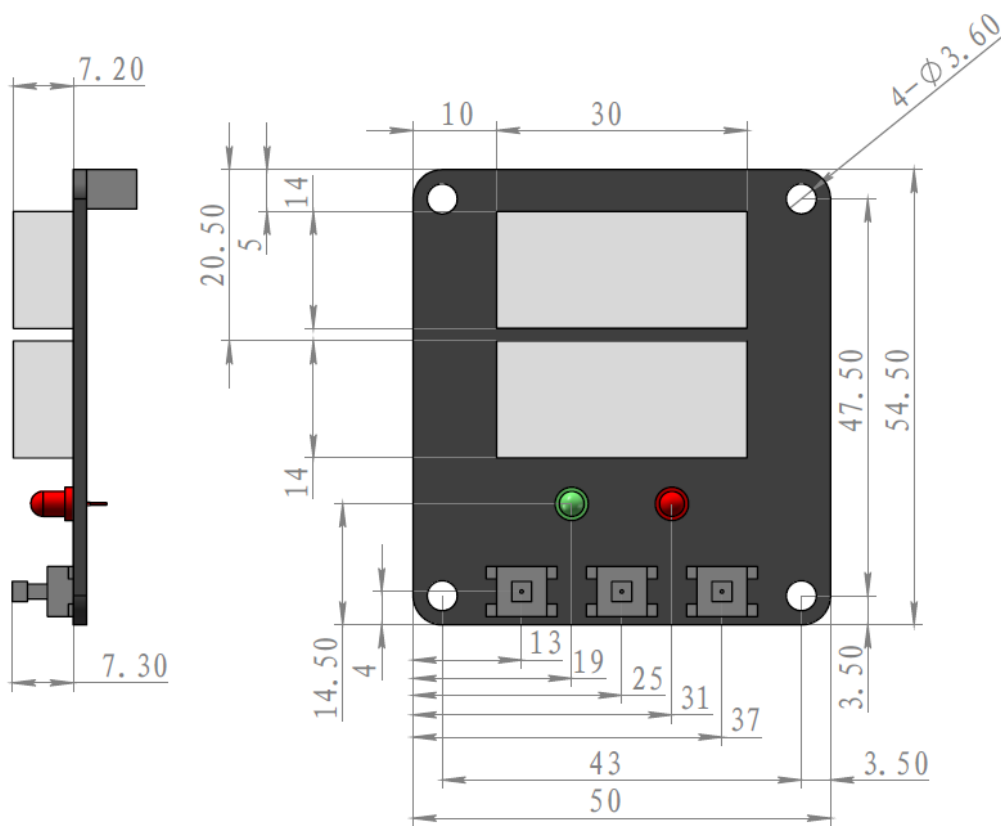
我司的产品的一个最主要的特点就是产品的参数可以设置。大多数情况下，可以通过电脑连接产品的串口，用上位机软件进行设置。

有时，客户希望对我司产品模块进行封装，只开放个别参数显示/设置。数码管显示模块 UIME 可以出色完成该任务。

数码管显示清晰，可视角度广；显示内容可以由用户设置。

使用按键可以直接修改参数。

# UIME 的外观



## 数码管

两行。

每行为四位红色 0.36 英寸数码管，高度 7.2mm。

## 指示灯

两个指示灯，1 个黄绿色 LED 指示灯，1 个红色 LED 指示灯。

## 按键

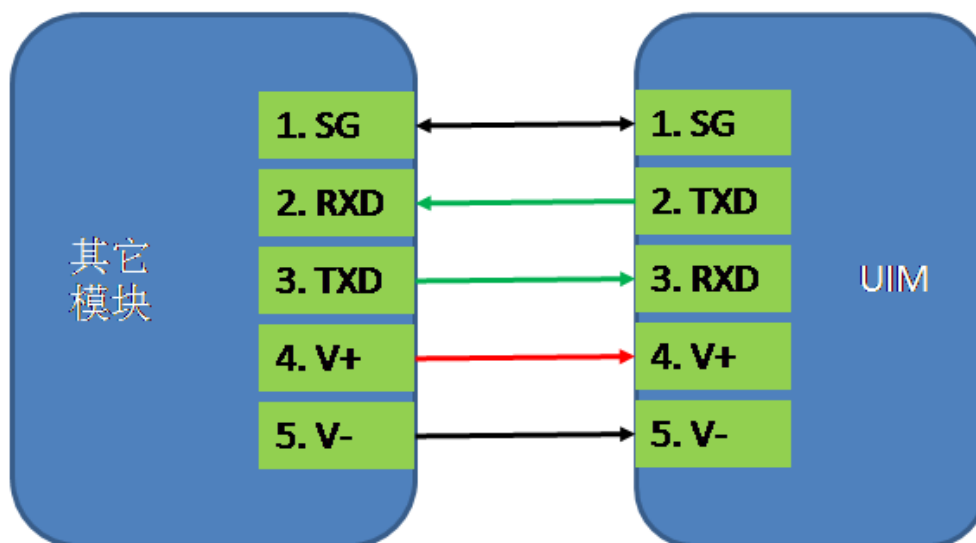
三个按键，高度 7.3mm。

## PC RS232 串口

正式使用前，UIME 需要进行配置；电脑和 UIME 的 PC RS232 通讯，来进行 UIME 的初始设置。这种情形下，UIME 相当于下位机。配置软件为 EasyHost。

## UI RS232 串口

正常使用时，UIME 通过 UI RS232 串口和我司的其它产品相连，此时 UIME 相当于上位机。采用 5 针 PH2.0 接口，RXD 和 TXD 已经交换了顺序，所以可以和下位机直连。包装里提供 1 根 5 针直连排线，直接连接 UIME 和其它模块的 UI RS232 插座即可。



## UI RS232 和 PC RS232 串口电气参数

	值	单位
RXD 输入电压	±15	V
TXD 输出电压	±5.4	V
通讯速率	57600	
V+允许输入电压	4.5~13.2	V

## UI RS232 和 PC RS232 串口通讯参数

RS232	值
数据位	8
停止位	1
奇偶校验	NONE
串口波特率	57600

## 硬件触发器接口

3 针 2510 接口。

中间接口为 HT，三极管开漏输出，最大电流 50mA，输出没有限流电阻，请根据负载以及负载另外一端的高电平电压添加合适的限流电阻。

3.3V 最大输出电流为 50mA，应用时请不要超过该值。