

UIMP 数据手册



我司的产品的一个最主要的特点就是产品的参数可以设置。大多数情况下，可以通过电脑连接产品的串口，用上位机软件进行设置。

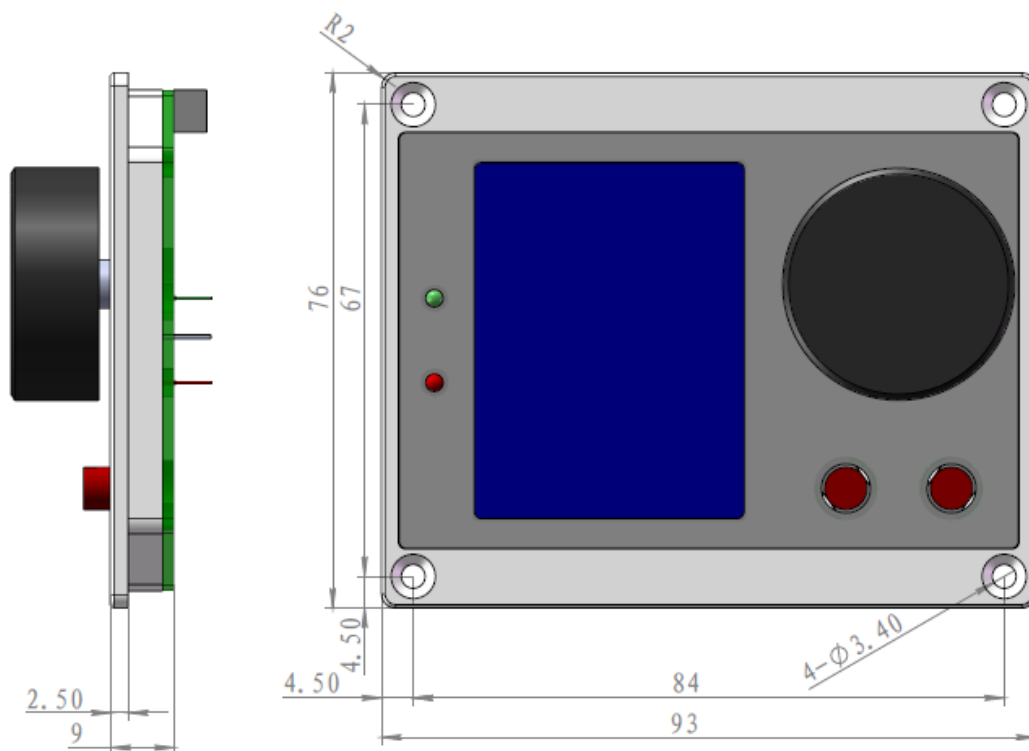
有时，不方便连接电脑，因此需要 1 个无电脑的方案。通用显示模块 UIM 可以完成该功能。

但是，通用显示模块为单色 LCD 屏幕，且显示内容固定，为了更灵活更美观，我们开发了彩屏显示模块 UIMP。

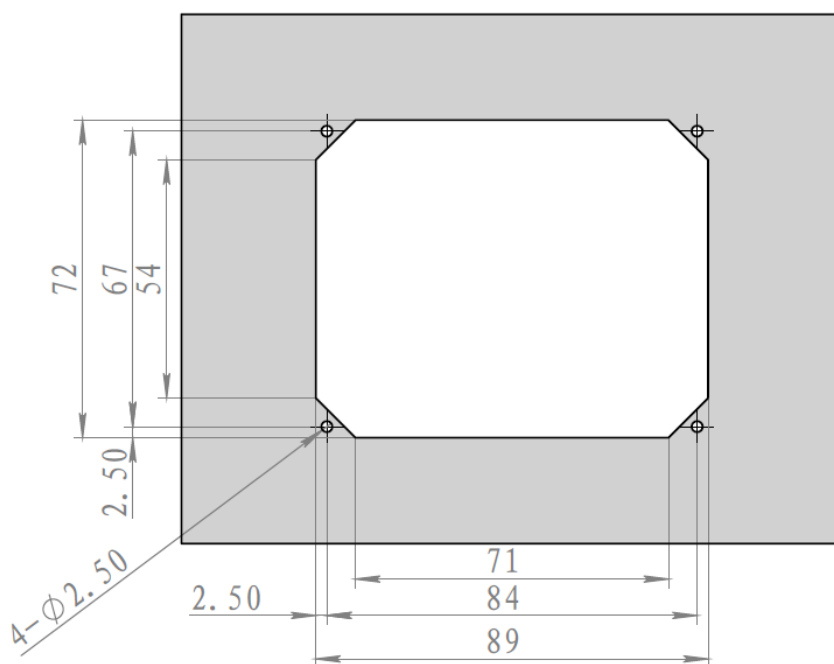
UIMP 的显示内容可以由用户自定义，具有极大的灵活性。

UIMP 的外观

UIMP 带 1 个 ABS 安装板。4 个安装孔为 M3 的沉孔。



机箱面板上打孔方式建议如下，打孔直径 2.5mm，这样可以用 M3 的沉头自攻螺钉把 UIMP 直接安装在面板上：



屏幕

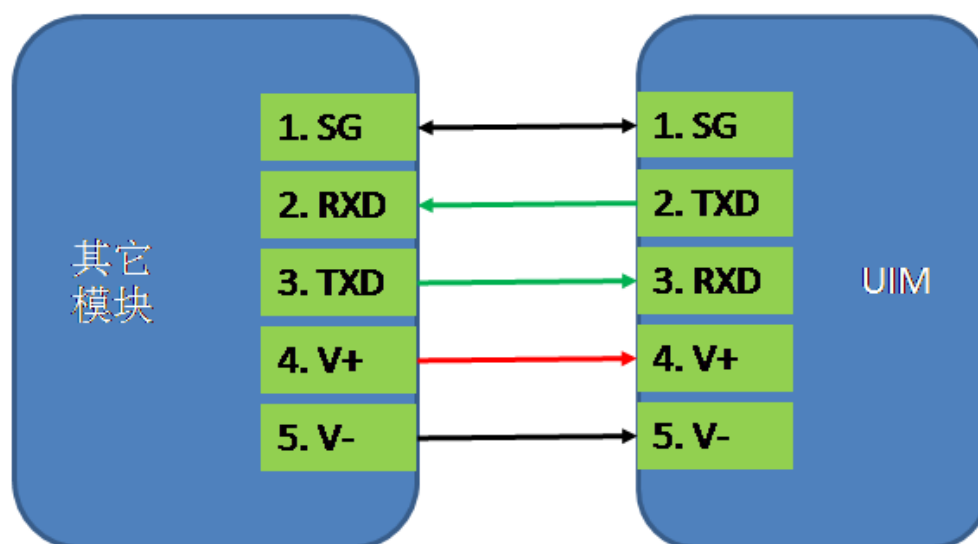
IPS 屏幕，2.4 寸，分辨率 240*320。

视角：全视角（178°）。

工作温度：-20----55° C。

UI RS232 串口

UIMP 通过串口和我司的其它产品相连。采用 5 针 PH2.0 接口，RXD 和 TXD 已经交换了顺序，所以可以和下位机直连。包装里提供 1 根 5 针直连排线，直接连接 UIMP 和其它模块的 UI RS232 插座即可。



UI RS232 串口电气参数

	值	单位
RXD 输入电压	±15	V
TXD 输出电压	±5.4	V
通讯速率	57600	
V+允许输入电压	4.5~13.2	V

UI RS232 串口通讯参数

RS232	值
数据位	8
停止位	1
奇偶校验	NONE
串口波特率	57600

Type-C 串口

UIMP 有 1 个 Type-C USB 接口，内部自带 USB 转串口功能。

供电电压：5V。

USB 协议：USB2.0。

转换成 RS232 串口后的参数如下：

RS232	值
数据位	8
停止位	1
奇偶校验	NONE
串口波特率	921600